



**E.C.A.
GERDA**
Настенный газовый котёл



Технические особенности и характеристики

- Мощностной ряд 11-13-16-20-24-28-33 кВт
- Работа на природном/сжиженном газе
- Эффективность 90,6%
- Коэффициент модуляции 1/3
- Низкий уровень выбросов CO
- 3-х ступенчатый циркуляционный насос
- ЖК-экран, на котором отображаются параметры регулировки и функционала.
- Габариты(720x400x330 мм)
- Бесшумная работа (<49 дБ для 11-13-16-20-24 кВт; <52 дБ для 28 кВт; <54 дБ для 33 кВт)
- Конструкция, обеспечивающая простое техническое обслуживание
- Типы комплекта дымохода: C12 (X), C32 (X), C42 (X), C52 (X) (Герметичный)
- Термостат включения / выключения и возможность интеллектуального управления термостатом

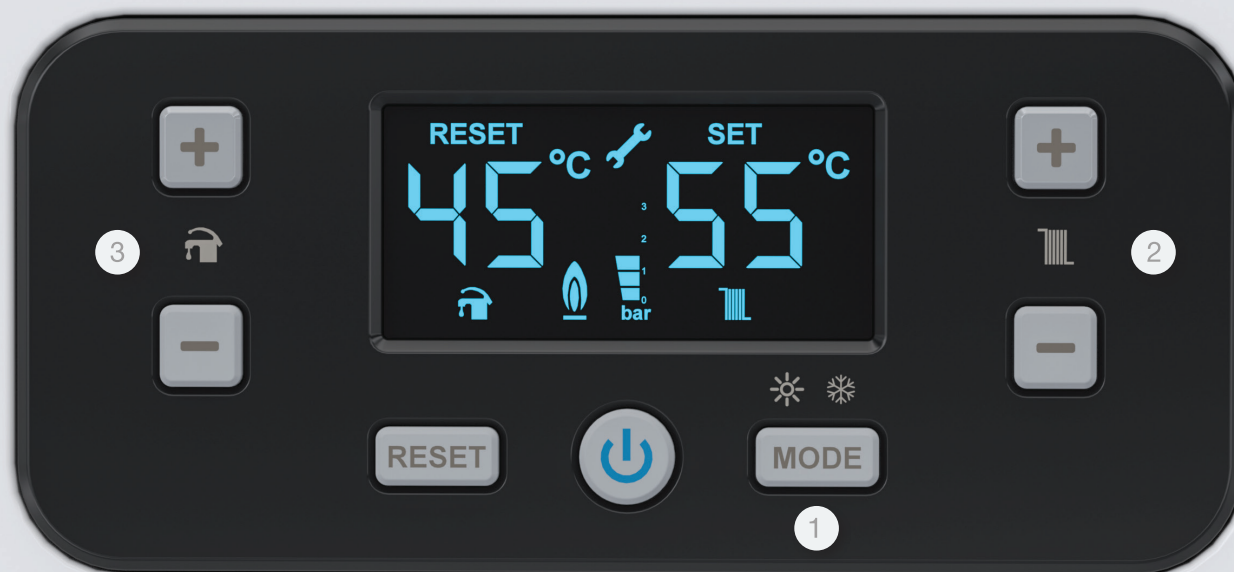
Мощности	11-13-16-20-24-28-33 kW
Модели	Двухконтурный (НМ)
Тип дымохода	тип С
Вид топлива	Природный газ / LPG

Превосходные Системы защиты

1. Предохранительный блок высокого давления воды (3 бар) защищает как систему центрального отопления, так и комбинированный котел от избыточного давления
2. Блок безопасности низкого давления воды (0,8 бар) отключает комбинированный котел при низком давлении воды
3. Блок безопасности накопления горячей воды предотвращает накопление тепла благодаря системам байпаса и перекачки
4. Расширительный бак (6 л) компенсирует расширение горячей воды, циркулирующей в системе центрального отопления (8 л для 28-33 кВт)
5. Электромагнитный фильтр устраняет электромагнитные помехи и обеспечивает безопасность процесса зажигания
6. Защита От Потери Пламени
7. Блок блокировки насоса защищает насос от риска блокировки после длительного простоя
8. 3-Ходовой блок защиты от засорения
9. 2-Ступенчатый блок защиты от замерзания автоматически срабатывает в зависимости от значений температуры воды, измеряемых датчиками температуры воды на отопление и ГВС (только когда комбинированный котел находится в режиме ожидания)
10. Автоматическое воздухоудаление для насоса, ручное для расширительного бака
11. Переключатель перепада давления воздуха для безопасности выхлопа дымовых газов
12. Блок защиты от перегрева ГВС (71 °C)
13. Блок защиты от перегрева для СО (95 °C)
14. Предельный термостат для ограничения температуры воды, выходящей из теплообменника, на уровне 105 °C и выключения комбинированного котла
15. Блок защиты от низкого напряжения (160 В переменного тока)
16. Высоковольтный предохранительный блок (260 В переменного тока)
17. Сливной кран, который позволяет сливать воду из контура радиатора в комбинированном котле.



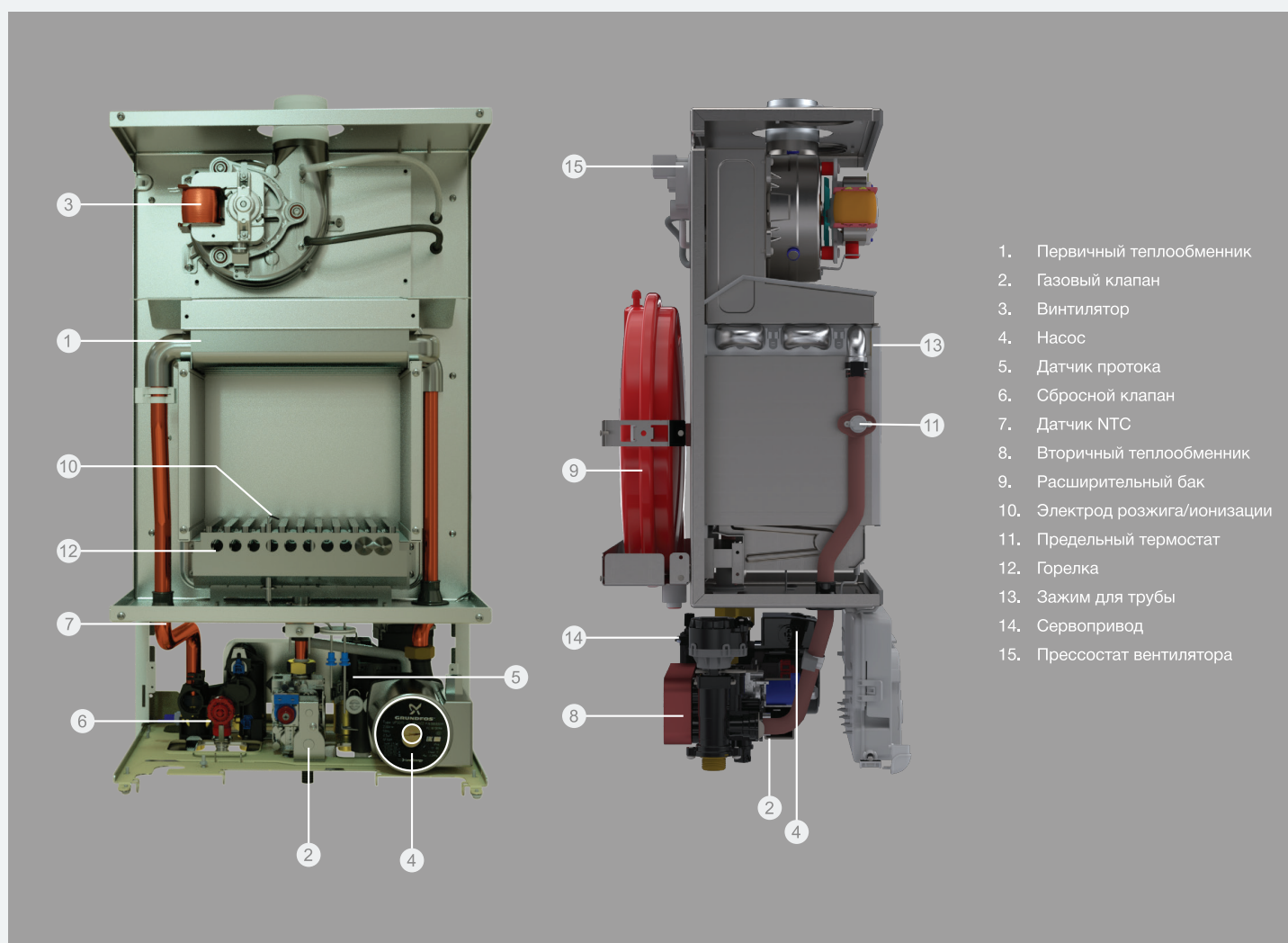
Панель управления



1. Кнопка выбора режимов: Она позволяет выбирать режимы "лето" или "зима".

2. Кнопки регулировки температуры теплоносителя. Пока котёл находится в положении "зима", можно выбирать комфортную температуру в диапазоне от 30 до 80 ° C , путём регулирования температуры теплоносителя в промежутке между min и max.

3. Кнопки регулирования ГВС. При режиме "зима" или "лето", можно выбрать комфортную температуру ГВС от 35 до 64 ° C, путём регулирования температуры в промежутке между min и max.

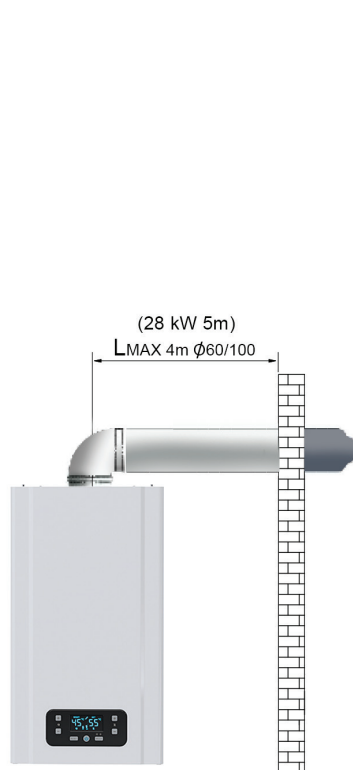


Технические характеристики

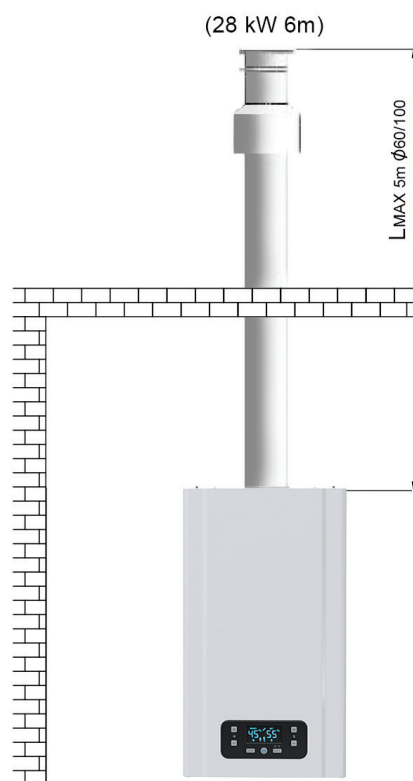
Тип изделия	Ед.	GERDA 11 HM	GERDA 13 HM	GERDA 16 HM	GERDA 20 HM	GERDA 24 HM	GERDA 28 HM	GERDA 33 HM
Категория	-	II _{2H3BP}						
Тип	-	C12(x), C32(x), *C42(x), *C52(x)						
Входное давление Газа (Природный газ G20)	мбар	20						
Входное давление Газа (Сжиженный газ LPG G30-G31)	мбар	30-37						
Мощность								
Минимальная полезная мощность (P _{мин})	кВт	8,2					9,5	11,3
Максимальная полезная мощность (P _{макс})	кВт	11,3	13	16	20	23,3	28	32,5
Минимальная потребляемая мощность (Q _{мин})	кВт	9,2					10,5	12,5
Максимальная потребляемая мощность (Q _{макс})	кВт	12,8	14,8	17,9	22,3	25,6	30,5	35,3
Эффективность	%	90,6					90,7	90,3
Расход газа								
Природный газ (мин и макс)	м³/ч	1,38-0,96	1,58-0,96	1,93-0,96	2,41-0,96	2,76-0,96	3,22-1,11	3,67-1,3
Сжиженный газ LPG (мин и макс)	кг/ч	1,07-0,75	1,23-0,75	1,50-0,75	1,88-0,75	2,15--0,75	2,51-0,88	2,87-1,01
Класс NOX	-	2						3
Контур отопления								
Минимальное давление теплоносителя	бар	0,8						
Максимальное давление теплоносителя	бар	3						
Максимальная температура теплоносителя	°C	90						
Диапазон регулирования	°C	30-80						
Контур ГВС								
Минимальный расход	л/мин	3						
Максимальный расход	л/мин	10 (Δt=33,4°C)					12 (Δt=33,4°C)	14 (Δt=33,4°C)
Минимальное давление воды	бар	0,3						
Максимальное давление воды	бар	10						
Диапазон регулирования	°C	35-64						
Общие характеристики								
Электропитание	V AC-Hz	230 V AC-50Hz						
Энергопотребление	Вт	119					156	165
Класс защиты	-	IPx4D						
Расширительный бак	л	6					8	
Вес (без упаковки)	кг	32					33	34
Габариты (ВхШхГ)	мм	720x400x330						
Присоединительные размеры								
Отопление	дюйм	3/4						
ГВС	дюйм	1/2						
Газ	дюйм	3/4						

Варианты установки дымохода

Горизонтальное и вертикальное исполнение дымохода



Горизонтальная система дымоудаления
(L_{макс.} расстояние с одним коленом: 4 м, Ø60/100)
(L_{макс.} расстояние с одним коленом: 6 м, Ø80/125)

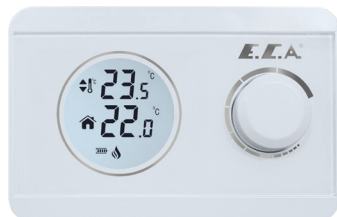


Вертикальная система дымоудаления
(L_{макс.} расстояние без колена: 4 м, Ø60/100)
(L_{макс.} расстояние без колена: 8 м, Ø80/125)

Дополнительные опции для управления

Е.С.А. Poly 100 W Комнатный термостат

- Совместим со всеми
- Комбинированными Котлами
- ЖК-дисплей
- Беспроводное соединение
- Чувствительность: 0,1°C
- Контроль Температуры в
- Помещении: 5°C-30°C



Е.С.А. беспроводной комнатный термостат

- Совместим со всеми
- Комбинированными Котлами
- ЖК-дисплей
- Беспроводное соединение
- Чувствительность: 0,2°C
- Контроль Температуры в
- Помещении: 5°C-35°C



Е.С.А. Программируемый Цифровой Комнатный термостат

- Совместим со всеми комбинированными котлами
- LCD дисплей
- Проводное соединение
- 4 временных интервала
- Чувствительность 0,5°C
- Контроль температуры в помещении 5°C-35°C



Е.С.А. Цифровой Комнатный Термостат

- Совместим со всеми комбинированными котлами
- LCD дисплей
- Проводное соединение
- Чувствительность: 0,5°C
- Контроль температуры в помещении: 5°C-35°C



Е.С.А. Комнатный термостат

- Совместим со всеми комбинированными котлами
- LCD дисплей
- Проводное соединение
- Чувствительность: 0,2°C
- Контроль температуры в помещении: 5°C-35°C

